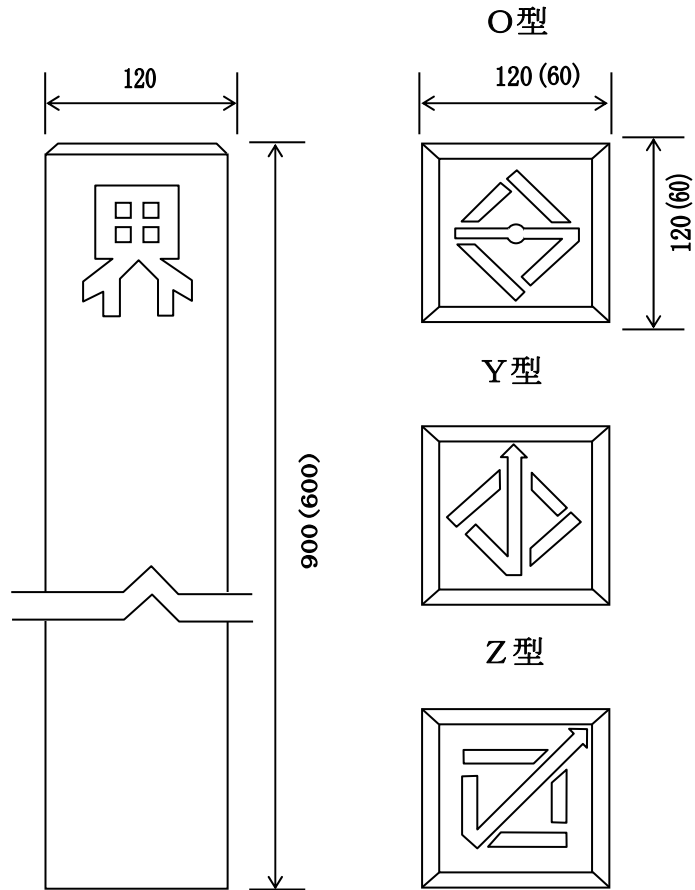
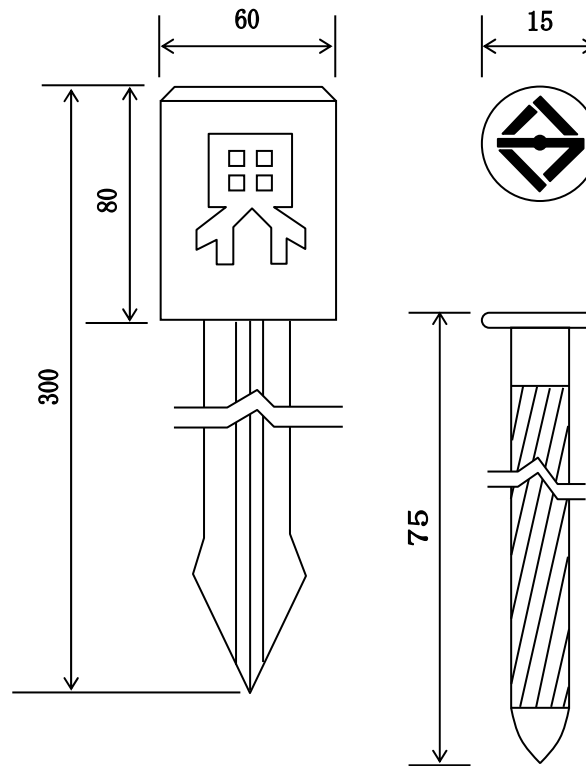


境界標構造図 (単位: mm)

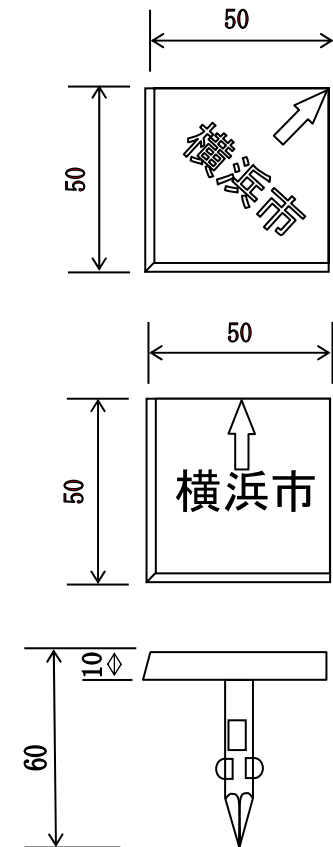
(1) コンクリート石標



(2) 鋳物杭



(3) 市 鋲



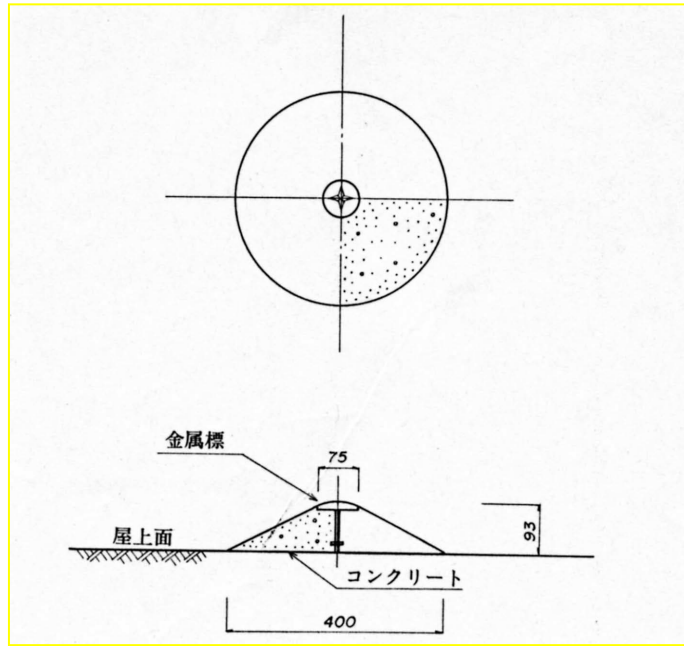
(4) 市プレート

(5) 道路局道路調査課、各区土木事務所が特に認めたもの

公共基準点構造図

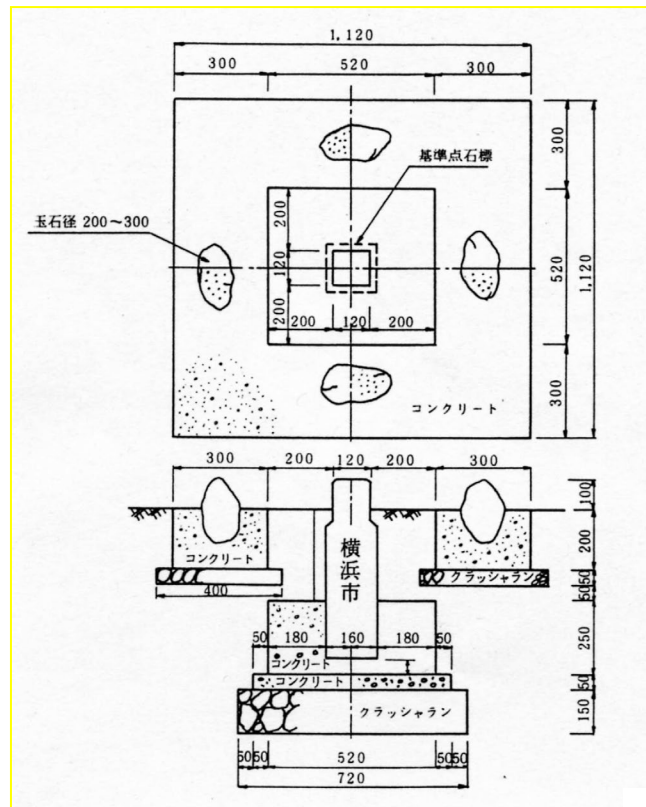
別図第1号

屋上標



別図第2号

地上標

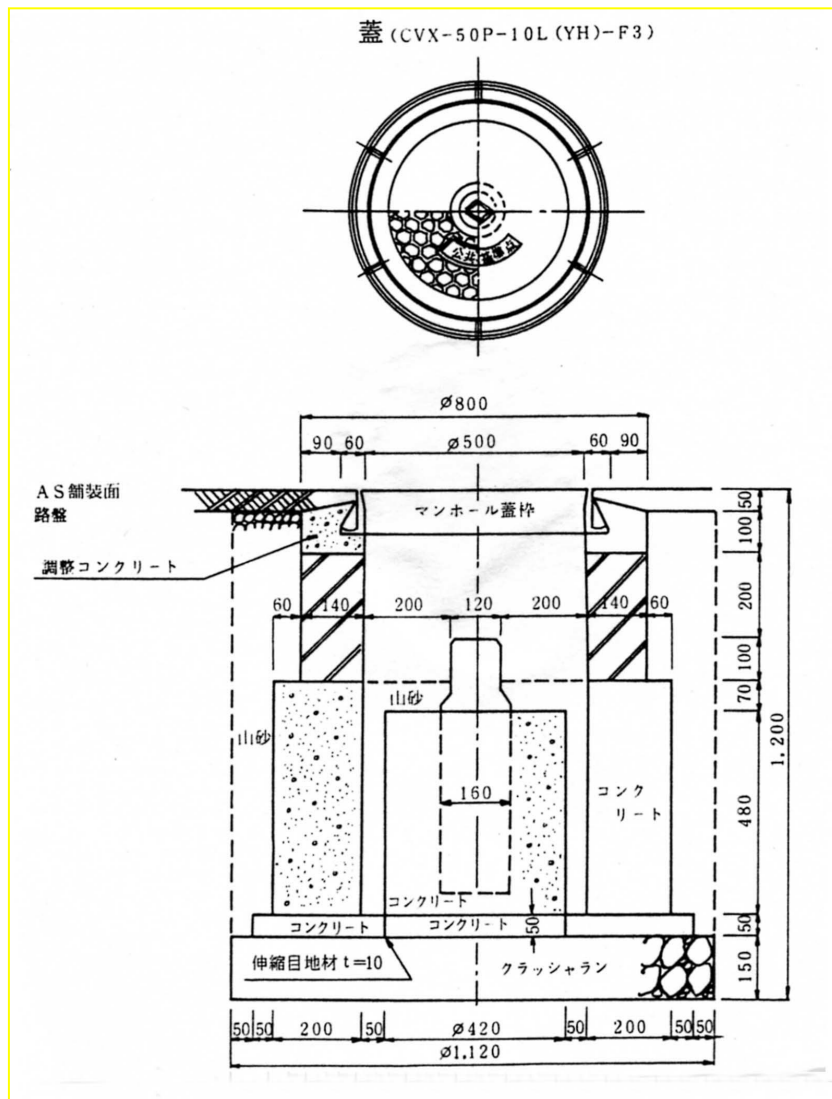


材料表

(1箇所当り)

品名	規格	単位	数量
生コンクリート	小型 18-8	m ³	0.279
クラッシャラン	40~0 (体積)	m ³	0.144
クラッシャラン	40~0 (面積)	m ²	1.158
型枠	小型	m ²	0.520

地下埋標

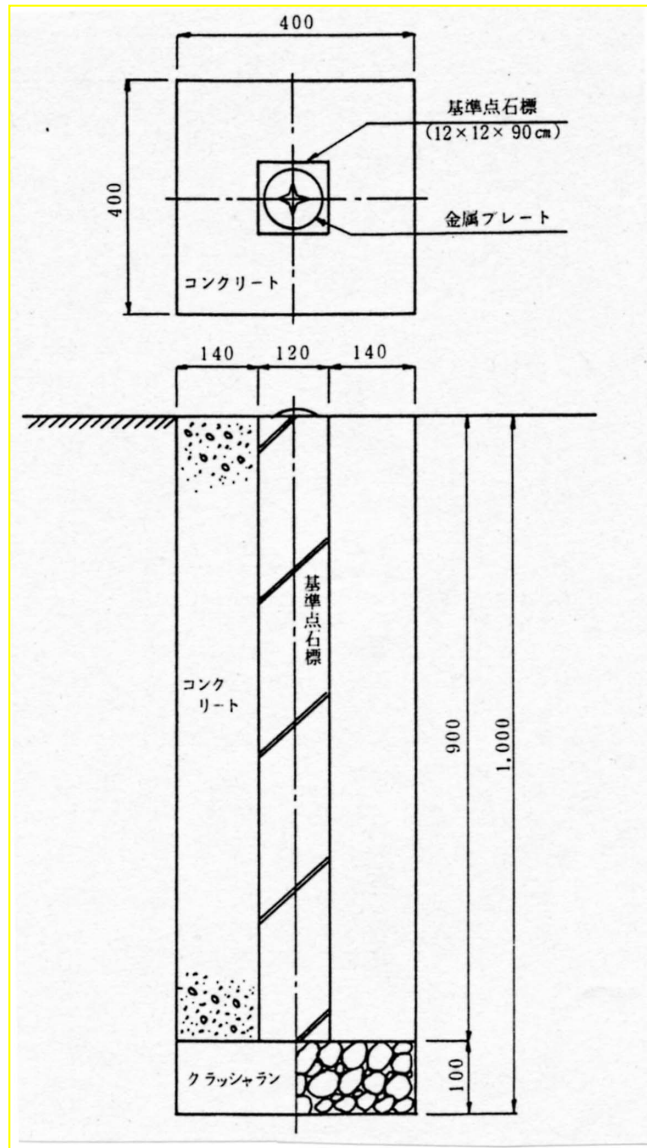


材料表

(1箇所当り)

品名	規格	単位	数量
生コンクリート	小型 18-8	m ³	0.350
生コンクリート	小型 18-8 (調整用)	m ³	0.030
クラッシュラン	40~0 (体積)	m ³	0.150
クラッシュラン	40~0 (面積)	m ²	0.985
型枠	小型	m ²	3.450
伸縮目地材	厚さ10mm	m ²	0.066

二次本点標

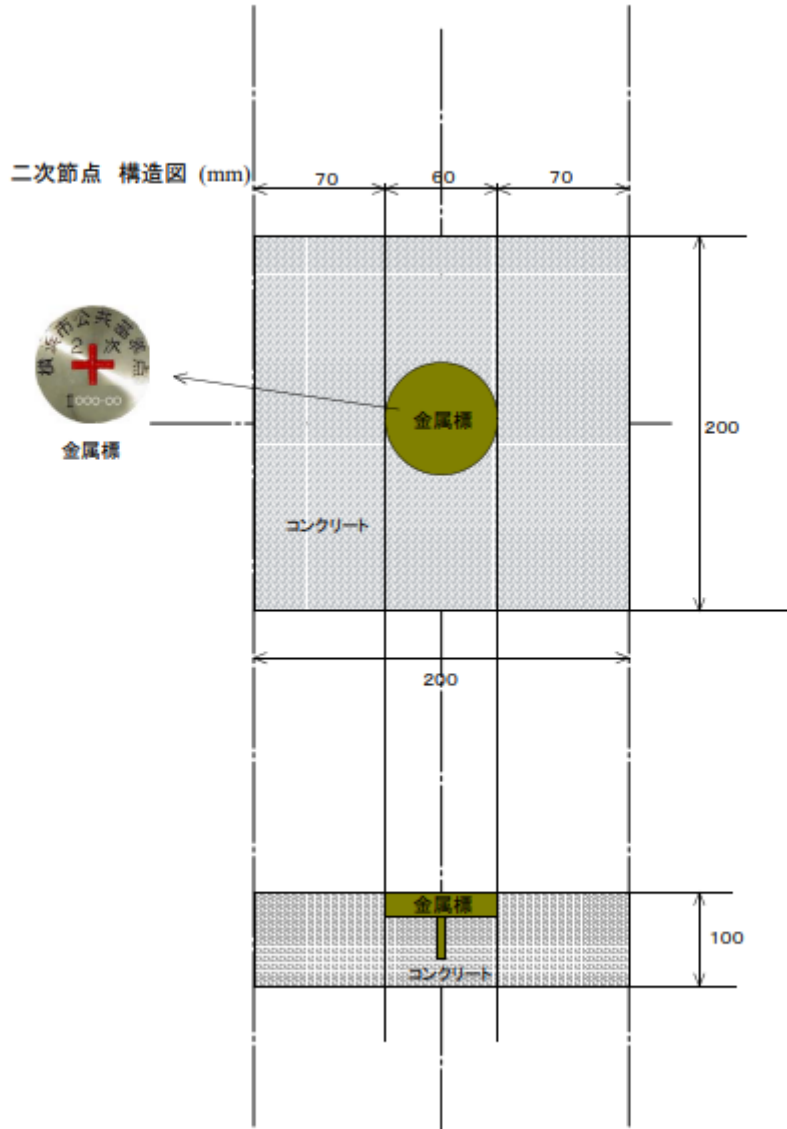


材料表

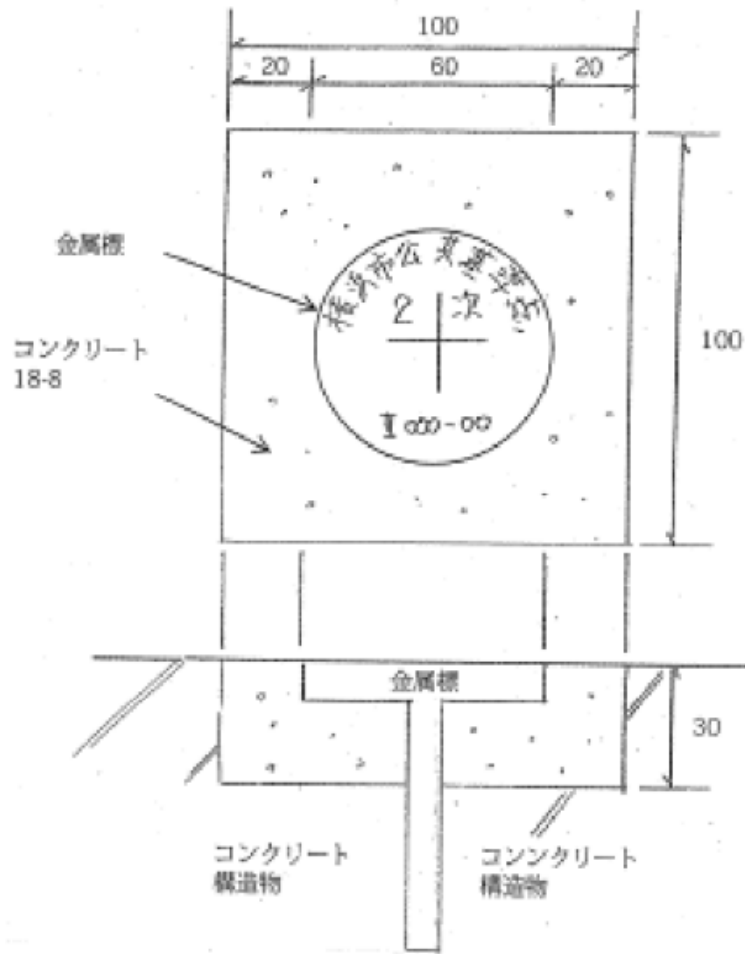
(1箇所当り)

品名	規格	単位	数量
生コンクリート	小型 18-8	m ³	0.131
型枠	小型	m ²	1.440
クラッシュラン	40~0 (体積)	m ³	0.016
クラッシュラン	40~0 (面積)	m ²	0.160

二次節点標



二次節点 構造図 (mm)



コンクリート部